

Устройство защитного отключения УЗО ВД-100 4,5 EKF PROxima



ВД-100 XP XXA XXMA (S) эл-мех EKF PROxima

- Серия
- Количество полюсов
- Номинальный ток нагрузки, А
- Уставка срабатывания по току утечки, мА
- Тип срабатывания по диф. току
- Способ управления

IP20

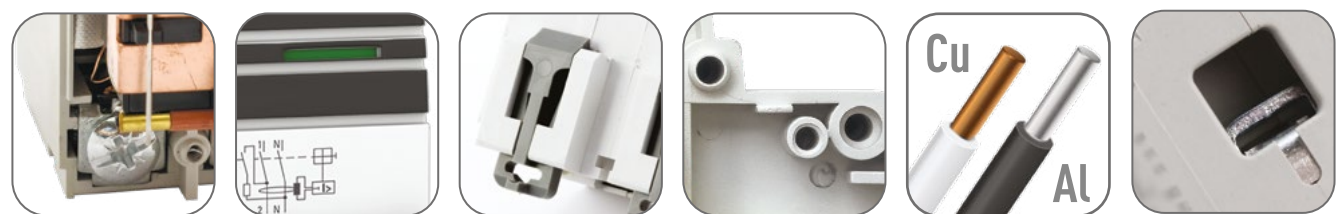
ГАРАНТИЯ 7 ЛЕТ

EAC

Al/Cu

ГОСТ 31601.2.1 (IEC 61008-2-1), IEC 61008-1

Устройство защитного отключения УЗО ВД-100 EKF PROxima – это новое поколение устройств. Предназначены для защиты человека от поражения электрическим током при прикосновении к открытой проводке или электрооборудованию, оказавшемуся под напряжением, и для предотвращения возгорания, возникающего вследствие длительного протекания токов утечки и развивающихся из них токов короткого замыкания. Для защиты потребителей от токов перегрузки и короткого замыкания необходимо использовать УЗО совместно с автоматическими выключателями. Возможность работы при -25 °С. Наличие селективного исполнения.



- Контакты из бескислородной меди с содержанием серебра
- Индикаторное окно состояния контактов
- Двухпозиционный зажим на DIN-рейку
- Корпус из не поддерживающей горение пластмассы
- Возможна коммутация алюминиевым и медным проводом
- Клеммы с насечками для надежного соединения с проводниками

Изображение	Наименование	Ном. ток, А	Масса нетто, кг	Артикул			
				Номинальный отключающий дифференциальный ток, I _{Δn}			
				10 мА*	30 мА*	100 мА*	300 мА*

УЗО ВД-100 электромеханическое EKF PROxima

	УЗО ВД-100 2P 16А_* EKF PROxima	16	0,225	elcb-2-16-10-em-pro	elcb-2-16-30-em-pro	-	-
	УЗО ВД-100 2P 25А_* EKF PROxima	25		elcb-2-25-10-em-pro	elcb-2-25-30-em-pro	-	-
	УЗО ВД-100 2P 32А_* EKF PROxima	32		-	elcb-2-32-30-em-pro	-	-
	УЗО ВД-100 2P 40А_* EKF PROxima	40		-	elcb-2-40-30-em-pro	elcb-2-40-100-em-pro	elcb-2-40-300-em-pro
	УЗО ВД-100 2P 63А_* EKF PROxima	63		-	elcb-2-63-30-em-pro	elcb-2-63-100-em-pro	elcb-2-63-300-em-pro
	УЗО ВД-100 2P 80А_* EKF PROxima	80		-	elcb-2-80-30-em-pro	elcb-2-80-100-em-pro	elcb-2-80-300-em-pro
	УЗО ВД-100 2P 100А_* EKF PROxima	100		-	elcb-2-100-30-em-pro	elcb-2-100-100-em-pro	elcb-2-100-300-em-pro
	УЗО ВД-100 4P 25А_* EKF PROxima	25	0,365	elcb-4-25-10-em-pro	elcb-4-25-30-em-pro	-	-
	УЗО ВД-100 4P 40А_* EKF PROxima	40		-	elcb-4-40-30-em-pro	elcb-4-40-100-em-pro	elcb-4-40-300-em-pro
	УЗО ВД-100 4P 63А_* EKF PROxima	63		-	elcb-4-63-30-em-pro	elcb-4-63-100-em-pro	elcb-4-63-300-em-pro
	УЗО ВД-100 4P 80А_* EKF PROxima	80		-	elcb-4-80-30-em-pro	elcb-4-80-100-em-pro	elcb-4-80-300-em-pro
	УЗО ВД-100 4P 100А_* EKF PROxima	100		-	elcb-4-100-30-em-pro	elcb-4-100-100-em-pro	elcb-4-100-300-em-pro

УЗО ВД-100 электромеханическое тип А EKF PROxima

	УЗО ВД-100 2P 16А_* (тип А) EKF PROxima	16	0,225	-	elcb-2-16-30-em-a-pro	-	-
	УЗО ВД-100 2P 25А_* (тип А) EKF PROxima	25		-	elcb-2-25-30-em-a-pro	-	-
	УЗО ВД-100 2P 40А_* (тип А) EKF PROxima	40		-	elcb-2-40-30-em-a-pro	-	-
	УЗО ВД-100 2P 63А_* (тип А) EKF PROxima	63		-	elcb-2-63-30-em-a-pro	elcb-2-63-100-em-a-pro	-

Изображение	Наименование	Ном. ток, А	Масса нетто, кг	Артикул			
				Номинальный отключающий дифференциальный ток, $I_{\Delta n}$			
				10 мА*	30 мА*	100 мА*	300 мА*
	УЗО ВД-100 4P 25A_* (тип А) EKF PROxima	25	0,365	-	elcb-4-25-30-em-a-pro	-	-
	УЗО ВД-100 4P 40A_* (тип А) EKF PROxima	40		-	elcb-4-40-30-em-a-pro	-	-
	УЗО ВД-100 4P 63A_* (тип А) EKF PROxima	63		-	elcb-4-63-30-em-a-pro	elcb-4-63-100-em-a-pro	-

УЗО селективное, электромеханическое EKF PROxima

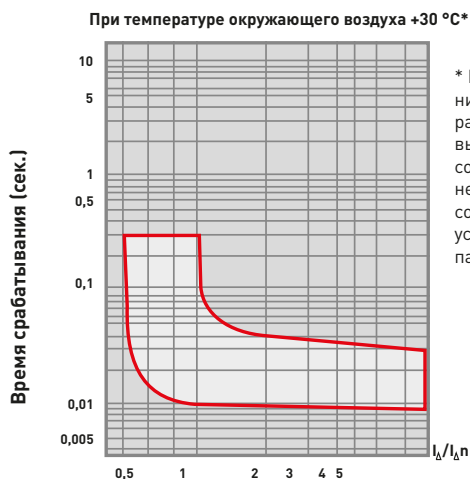
	УЗО селективное 2P 40A_* EKF PROxima	40	0,225	-	-	elcb-2-40-100S-em-pro	elcb-2-40-300S-em-pro
	УЗО селективное 2P 63A_* EKF PROxima	63		-	-	elcb-2-63-100S-em-pro	elcb-2-63-300S-em-pro
	УЗО селективное 2P 80A_* EKF PROxima	80		-	-	elcb-2-80-100S-em-pro	elcb-2-80-300S-em-pro
	УЗО селективное 2P 100A_* EKF PROxima	100		-	-	elcb-2-100-100S-em-pro	elcb-2-100-300S-em-pro
	УЗО селективное 4P 40A_* EKF PROxima	40	0,365	-	-	elcb-4-40-100S-em-pro	elcb-4-40-300S-em-pro
	УЗО селективное 4P 63A_* EKF PROxima	63		-	-	elcb-4-63-100S-em-pro	elcb-4-63-300S-em-pro
	УЗО селективное 4P 80A_* EKF PROxima	80		-	-	elcb-4-80-100S-em-pro	elcb-4-80-300S-em-pro
	УЗО селективное 4P 100A_* EKF PROxima	100		-	-	elcb-4-100-100S-em-pro	elcb-4-100-300S-em-pro

ТЕХНИЧЕСКИЕ ХАРАКТЕРИСТИКИ

Параметры	Значения
Условный ток короткого замыкания, кА	4,5; 6
Коммутационная износостойкость, кол-во циклов	2500
Механическая износостойкость, кол-во циклов	10 000
Сечение подключаемого провода, мм ²	От 1 до 25
Момент затяжки, Н·м	2,5
Номинальное фазное напряжение частотой 50 Гц, В	230
Номинальное линейное напряжение частотой 50 Гц, В	240
Тип УЗО	А / АС / S
Класс УЗО	Электр./ электромех.
Расположение нейтрали	Справа
Степень защиты	IP20
Степень защиты аппарата в модульном шкафу	IP40
Время отключения при номинальном отключающем дифференциальном токе, не более, сек.	0,04
Климатическое исполнение	УХЛ4
Категория применения	A

Токовременные характеристики отключения

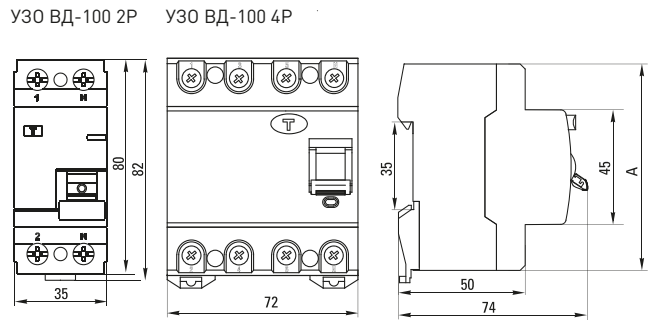
Характеристики срабатывания устройства защитного отключения УЗО ВД-100 4,5 EKF PROxima:



Типовые схемы подключения

УЗО ВД-100 электромеханическое	
2P	4P
УЗО типа А, АС	
2P	4P
Электронное УЗО	
2P	4P
УЗО селективного типа Электромеханическое УЗО	
2P	4P

Габаритные и установочные размеры



Особенности эксплуатации и монтажа

Проводник			Шина соединительная PIN, FORK
жесткий	гибкий	с наконечником	
12 мм	12 мм	12 мм	

Возможна коммутация алюминиевым и медным проводником.

Типовая комплектация

1. Устройство защитного отключения УЗО ВД-100 4,5 кА ЕКФ PROxima.
2. Паспорт.

Устройство защитного отключения УЗО ВДТ-40 ЕКФ BASIC

УЗО XP XXA XXMA тип XX эл. ЕКФ BASIC

- Серия
- Количество полюсов
- Номинальный ток нагрузки, А
- Уставка срабатывания по току утечки, мА
- Тип срабатывания по диф. току
- Способ управления

IP20

ГАРАНТИЯ 3 ГОДА

Al/Cu

EAC

ГОСТ Р 51326.1-99 (МЭК 61008-1-96)

Устройства защитного отключения (УЗО) предназначены для защиты человека от поражения электрическим током при прикосновении к открытой проводке или электрооборудованию, оказавшемуся под напряжением, и для предотвращения возгорания, возникающего вследствие длительного протекания токов утечки и развивающихся из них токов короткого замыкания. Для защиты потребителей от токов перегрузки и короткого замыкания необходимо использовать УЗО совместно с автоматическими выключателями.

Изображение	Наименование	Номинальный ток, А	Масса нетто, кг	Артикул		
				Номинальный отключающий дифференциальный ток, I _{Δn}		
				30 мА*	100 мА*	300 мА*
	УЗО ВДТ-40 2P 16А_* (электронное) ЕКФ BASIC	16	0,225	elcb-2-16-30e-sim	-	-
	УЗО ВДТ-40 2P 25А_* (электронное) ЕКФ BASIC	25		elcb-2-25-30e-sim	-	-
	УЗО ВДТ-40 2P 40А_* (электронное) ЕКФ BASIC	40		elcb-2-40-30e-sim	elcb-2-40-100e-sim	elcb-2-40-300e-sim
	УЗО ВДТ-40 2P 63А_* (электронное) ЕКФ BASIC	63		elcb-2-63-30e-sim	elcb-2-63-100e-sim	elcb-2-63-300e-sim