

**FPT
510**

.....

**FPT
520**

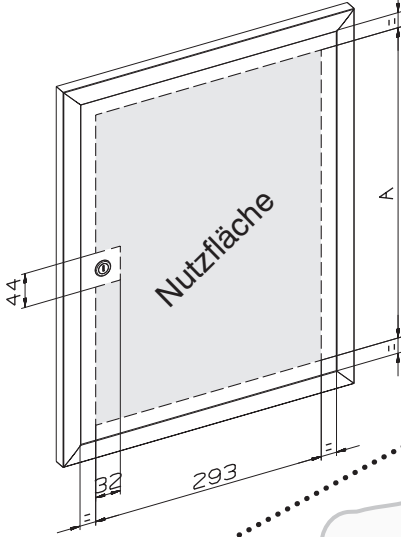
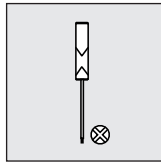
.....

**FPT
530**

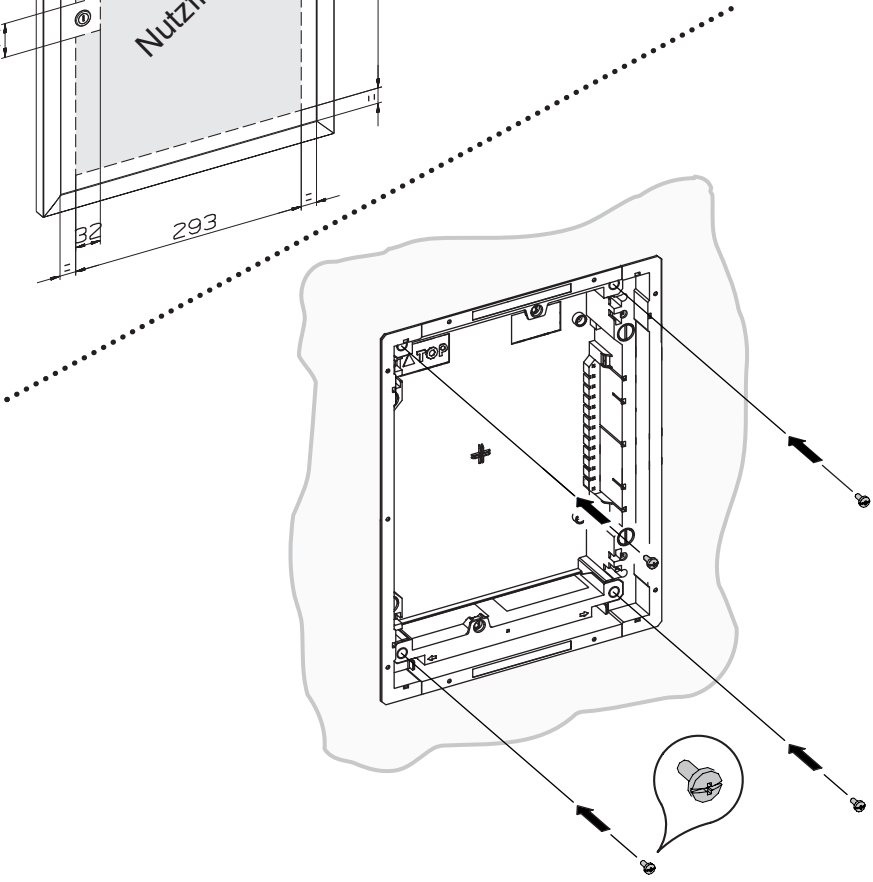
FPT 510

FPT 520

FPT 530



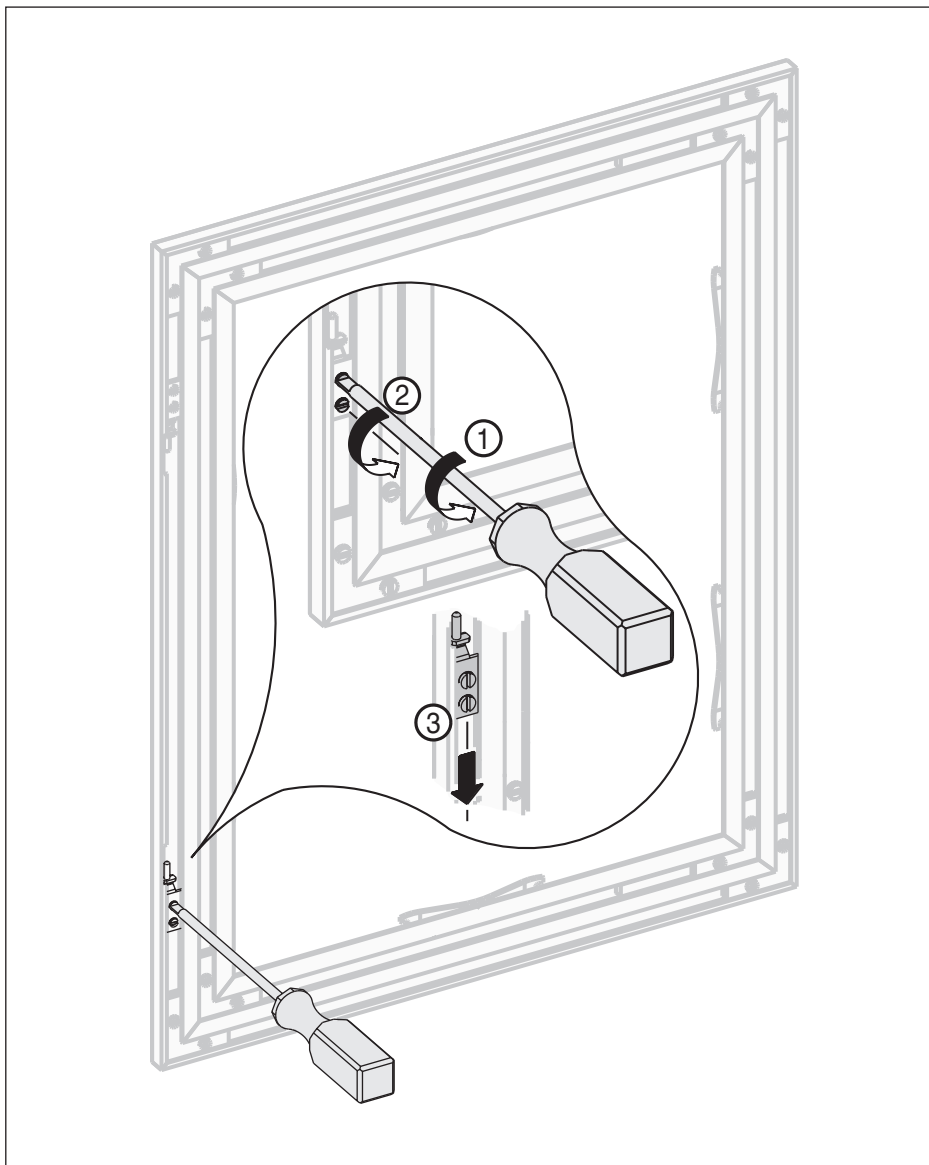
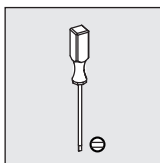
Type	A
FPT 510	278
FPT 520	403
FPT 530	528



FPT 510

FPT 520

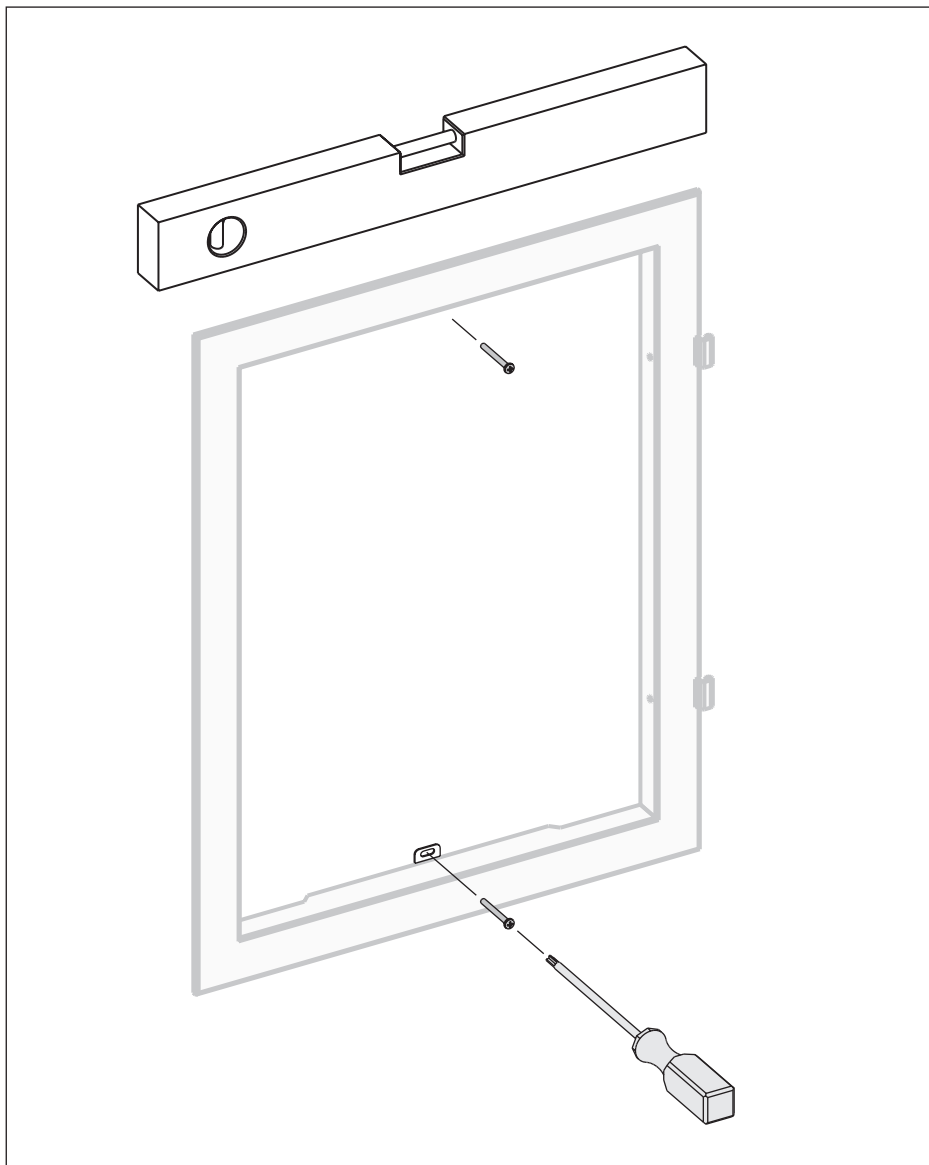
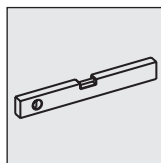
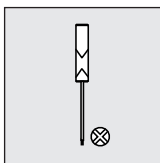
FPT 530



FPT 510

FPT 520

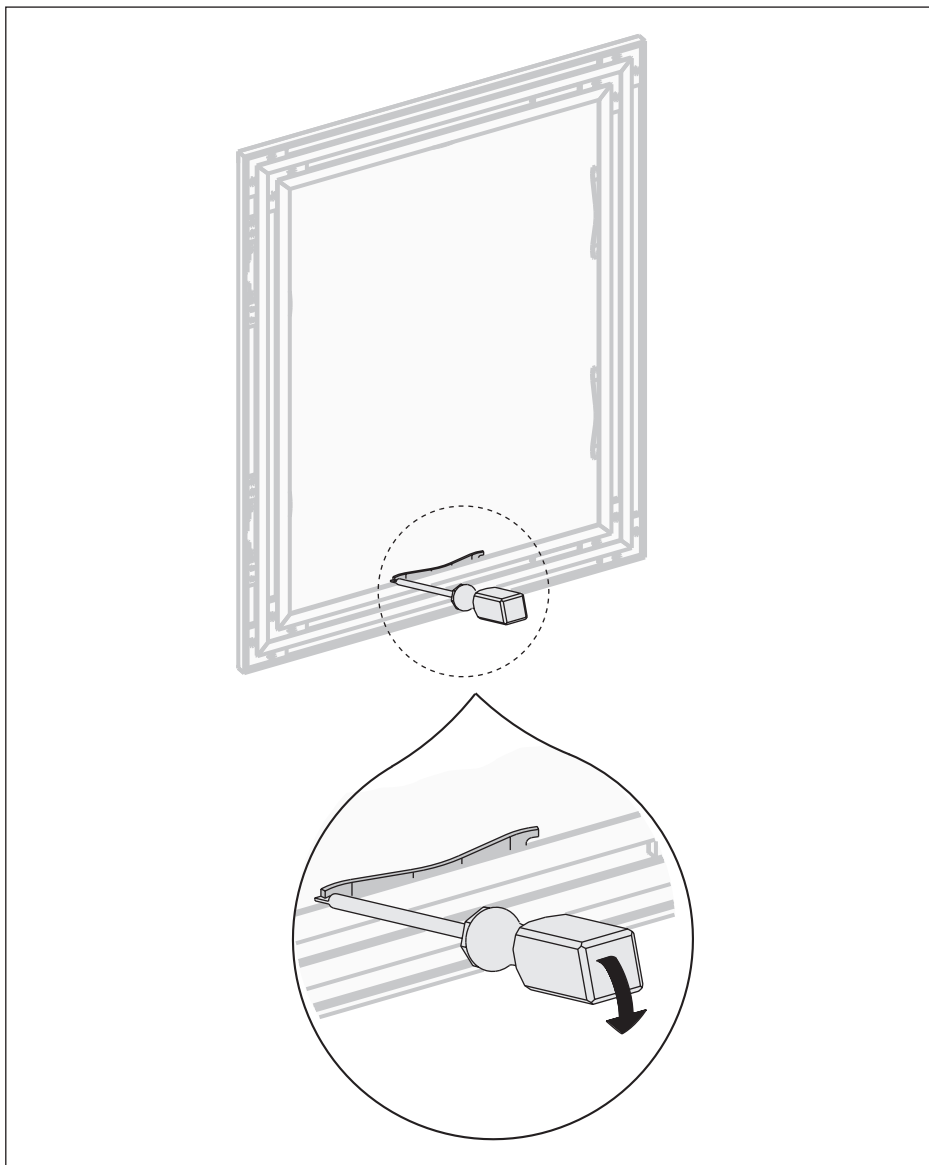
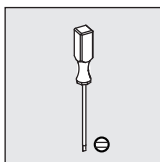
FPT 530



FPT 510

FPT 520

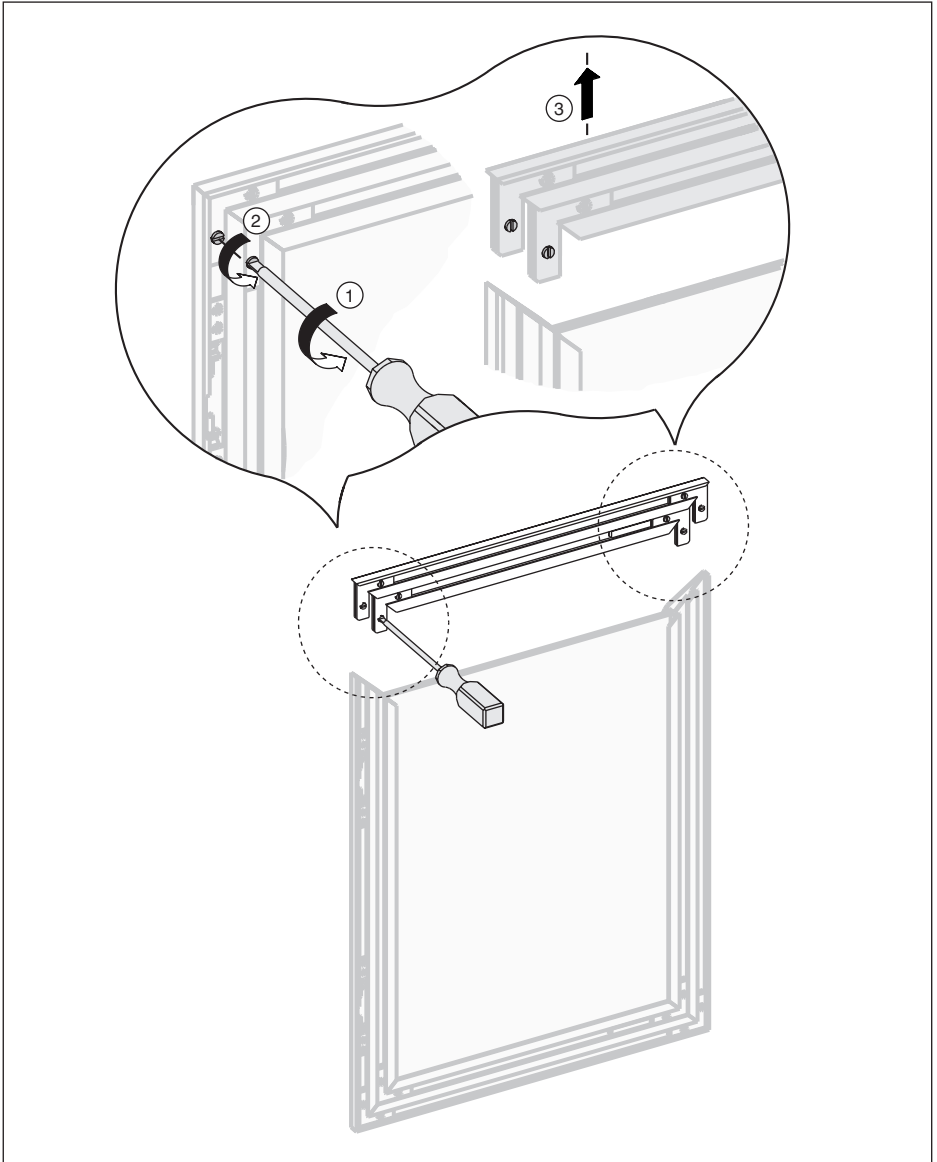
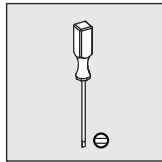
FPT 530



FPT 510

FPT 520

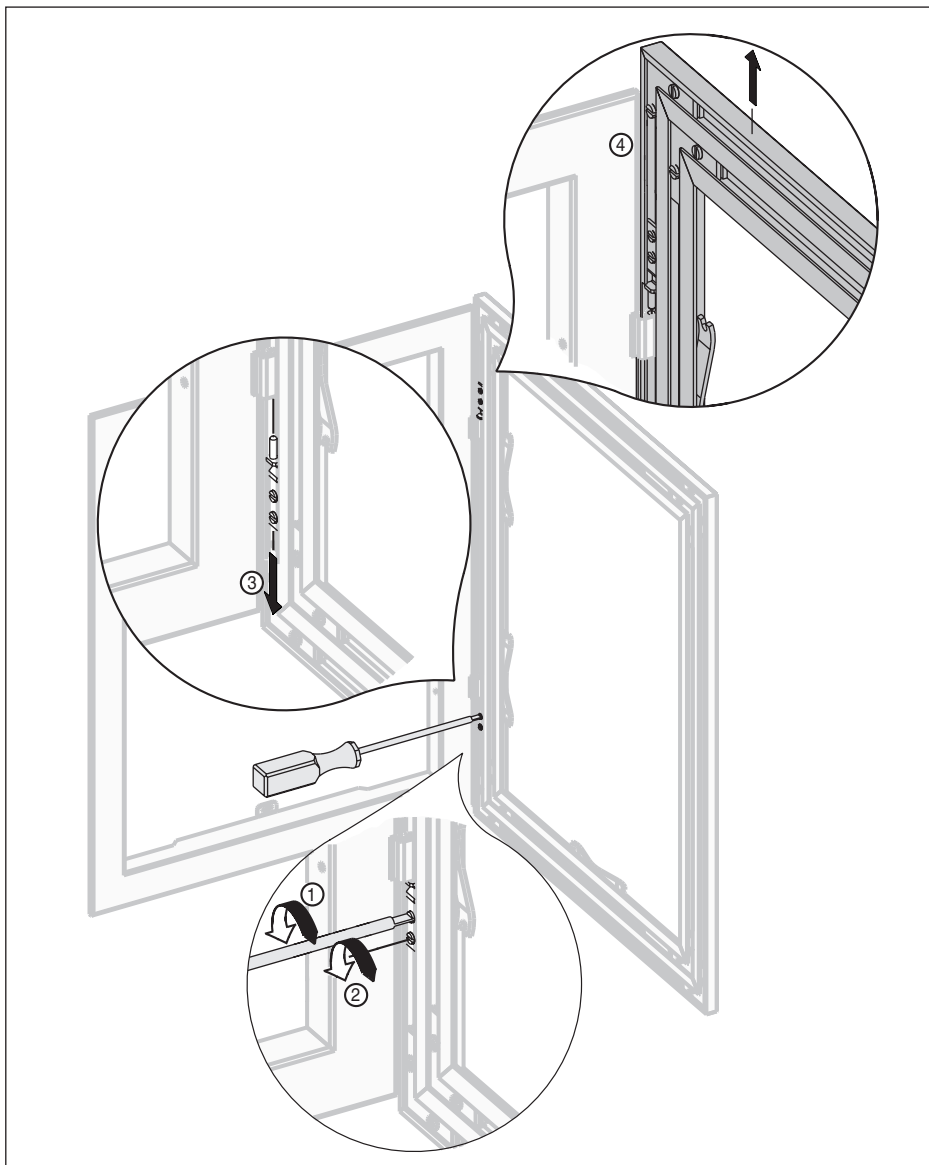
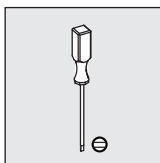
FPT 530



FPT 510

FPT 520

FPT 530





Schranksysteme
Enclosure systems
Systèmes d' armoire



Ausbau- und Verdrahtungssysteme
Assembling and wiring systems
Systèmes d'assemblage et de câblage



Zubehör
Accessories
Accessoires



Planungssoftware Striecad
Planning Software Striecad
Logiciel de definition Striecad



Planung, Montage und Maße
Planning, Assembling and Dimensions
Implantation, montage et dimensions

- (D)** Arbeiten an elektrischen Betriebsmitteln/Anlagen dürfen nur durch eine ausgebildete Elektrofachkraft gemäß DIN 57105 Teil 1 / VDE 0105 Teil 1 / DIN EN 50110-1 durchgeführt werden.
- (GB)** Only qualified electrical personell according to DIN 57105 part 1 / VDE 0105 part 1 / DIN EN 50110-1 are allowed to work on electrical installations.
- (SE)** Endast behörig personal enligt DIN 57105 part 1 / VDE 0105 part 1 / DIN EN 50110-1 är tillattn att arbeta med elektriska installationer.
- (IT)** Solo a personale qualificato, secondo DIN 57105 part 1 / VDE 0105 part 1 / DIN EN 50110-1 é consentito di lavorare su installazioni elettriche.
- (F)** Seul le personnel qualifié en électricité selon DIN 57105 part 1 / VDE 0105 part 1 / DIN EN 50110-1 est autorisé à travailler sur une installation électrique.
- (ES)** Sólo electricistas cualificados según norma DIN 57105 part 1 / VDE 0105 part 1 / DIN EN 50110-1 están autorizados a trabajar en instalaciones.

Striebel & John GmbH & Co. KG
Klammsbosch 10
D-77880 Sasbach-Obersasbach
Telephone ++49 (0) 78 41/6 09-0
Telefax ++49 (0) 78 41/6 09-501
Telefax Export Department ++49 (0) 78 41/6 09-545

