

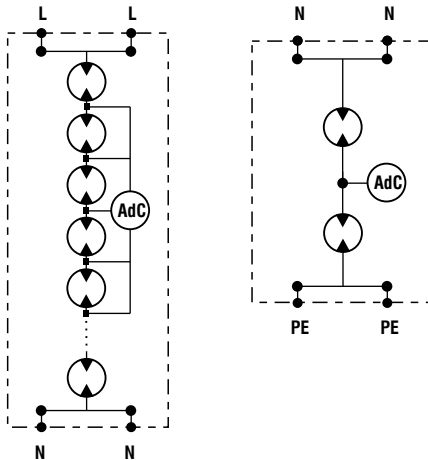


## Устройства защиты от импульсных перенапряжений "Jupiter"

Устройства защиты от импульсных перенапряжений .....	196
Схемы подключения УЗИП .....	199

## Устройства защиты от импульсных перенапряжений

### УЗИП класса I



**Назначение:**

- установка на уровне ввода в здание кабельных и воздушных линий.

**Характеристики:**

- УЗИП на основе газонаполненных разрядников рекомендуется к применению в зданиях, обладающих внешней системой молниезащиты или снабжающихся электроэнергией по воздушным линиям.

Исполнение	Схема заземления	Количество полюсов	$I_{imp} (10/350), \text{кА}$	$I_n (8/20), \text{кА}$	$U_p, \text{кВ}$	$t_a, \text{нс}$	$I_{fi}, \text{кА}$	$U_n, \text{В}$	Макс. входной предохранитель, А [gL]	Код
L-N	TT, TNS, TNC, IT	1	50	50	$\leq 2$	100	50	230	500	NX1001
N-PE	TT, TNS, TNC, IT	1	100	100	$\leq 2$	100	0,1	-	500	NX1012

### Изолирующий искровой промежуток класса I



**Назначение:**

- уравнивание потенциалов между изолированными друг от друга металлическими элементами.

**Характеристики:**

- искровой промежуток применяется в качестве разделяющей вставки изолированных друг от друга металлических конструкций во избежание опасного искрения и шаговых напряжений между ними в случае удара молнии.

Размер, мм	$I_{imp} (10/350), \text{кА}$	Вес, г	$U_p, \text{кВ}$	$t_a, \text{нс}$	Код
Ø55x146	100	195	$\leq 5$	100	NX0001

## УЗИП класса I+II

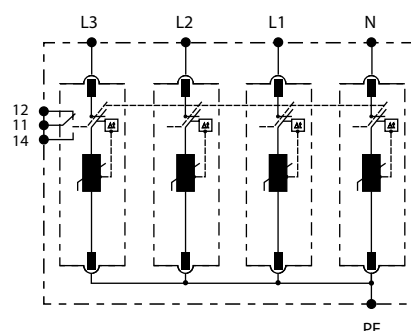
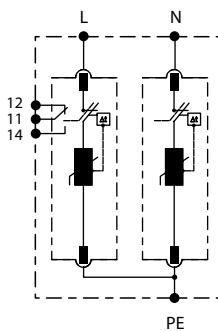
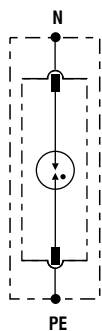
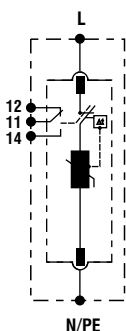


**Назначение:**

- установка на уровне главного распределительного щита.

**Характеристики:**

- УЗИП на основе газонаполненных разрядников и оксидно-цинковых варисторов рекомендуется к применению в любых зданиях и сооружениях, подверженным ударам молнии.



Исполнение	Схема заземления	Количество полюсов	$I_{imp} (10/350),$ кА	$I_n (8/20),$ кА	$U_p,$ кВ	$t_a,$ нс	$U_n,$ В	Удаленный контроль	Макс. входной предохранитель, А [gL]	Код
L-N	TT, TNS, TNC, IT	1	12,5	20	$\leq 1,3$	25	230	-	200	NX1211
L-N	TT, TNS, TNC, IT	1	12,5	20	$\leq 1,3$	25	230	+	200	NX1212
N-PE	TT	1	50	50	$\leq 1,5$	100	-	-	200	NX1213
L-N-PE	TT, TNS	2	12,5	20	$\leq 1,3$	25	230	-	200	NX1221
L-N-PE	TT, TNS	2	12,5	20	$\leq 1,3$	25	230	+	200	NX1222
L1-L2-L3-N-PE	TT, TNS	4	12,5	20	$\leq 1,3$	25	230/400	-	200	NX1241
L1-L2-L3-N-PE	TT, TNS	4	12,5	20	$\leq 1,3$	25	230/400	+	200	NX1242

## Сменные модули для УЗИП класса I+II



**Назначение:**

- сменный элемент дает возможность сохранить устройство защиты от перенапряжений в рабочем состоянии случае выхода из строя одного из УЗИП класса I+II.

Исполнение	$I_{imp} (10/350),$ кА	$I_n (8/20),$ кА	$U_p,$ кВ	$t_a,$ нс	$U_n,$ В	Код
L-N	12,5	20	$\leq 1,4$	25	230	NX1200
N-PE	50	50	$\leq 1,5$	100	-	NX1201

## УЗИП класса II

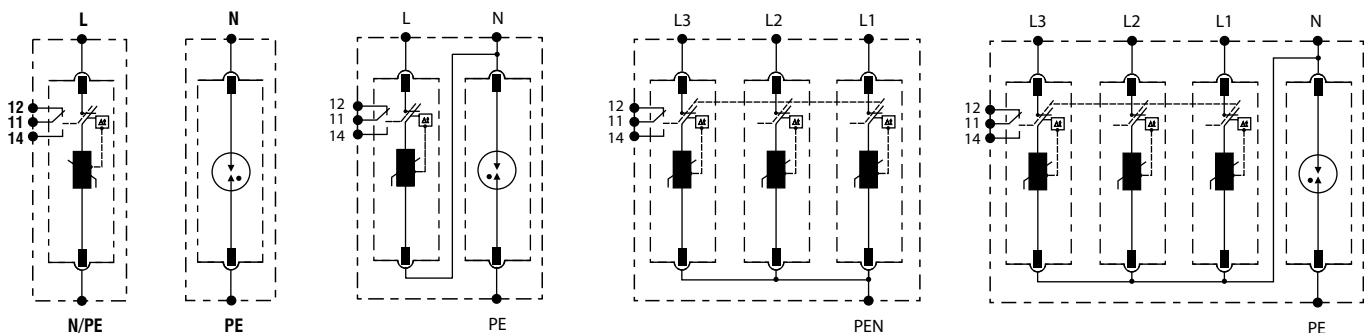


**Назначение:**

- установка на уровне распределительного щита.

**Характеристики:**

- УЗИП на основе оксидно-цинковых варисторов рекомендуется для защиты сетей низкого напряжения от импульсов перенапряжения, возникающих при коротких замыканиях, коммутации энергоёмкого оборудования или удаленном ударе молнии в питающую сеть.



Исполнение	Схема заземления	Количество полюсов	$I_n (8/20), \text{кА}$	$I_{\text{max}} (8/20), \text{кА}$	$U_p, \text{кВ}$	$t_a, \text{нс}$	$U_n, \text{В}$	Удаленный контроль	Макс. входной предохранитель, А [gL]	Код
L-N	TT, TNS, TNC, IT	1	20	40	$\leq 1,3$	25	230	-	125	NX2011
L-N	TT, TNS, TNC, IT	1	20	40	$\leq 1,3$	25	230	+	125	NX2012
N-PE	TT	1	20	40	$\leq 1,5$	100	-	-	125	NX2013
L-N-PE	TT, TNS	2	20	40	$\leq 1,3$	25	230/400	-	125	NX2021
L-N-PE	TT, TNS	2	20	40	$\leq 1,3$	25	230/400	+	125	NX2022
L1-L2-L3-PEN	TNC	3	20	40	$\leq 1,3$	25	400	-	125	NX2031
L1-L2-L3-PEN	TNC	3	20	40	$\leq 1,3$	25	400	+	125	NX2032
L1-L2-L3-N-PE	TT, TNS	4	20	40	$\leq 1,3$	25	230/400	-	125	NX2041
L1-L2-L3-N-PE	TT, TNS	4	20	40	$\leq 1,3$	25	230/400	+	125	NX2042

## Сменные модули для УЗИП класса II

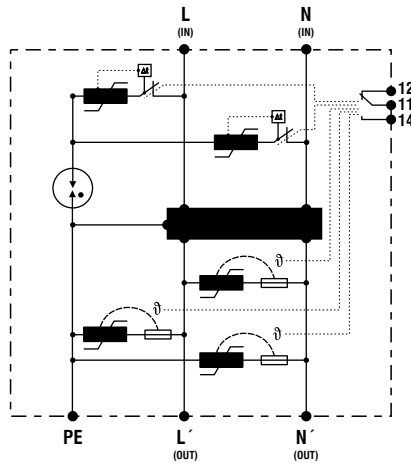


**Назначение:**

- сменный элемент дает возможность сохранить устройство защиты от перенапряжений в рабочем состоянии в случае выхода из строя одного из УЗИП класса II.

Исполнение	$I_n (8/20), \text{кА}$	$I_{\text{max}} (8/20), \text{кА}$	$U_p, \text{кВ}$	$t_a, \text{нс}$	$U_n, \text{В}$	Код
L-N	20	40	$\leq 1,3$	25	230	NX2000
N-PE	20	40	$\leq 1,5$	100	-	NX2001

УЗИП класса II+III



Назначение:

- установка вблизи защищаемого оборудования.

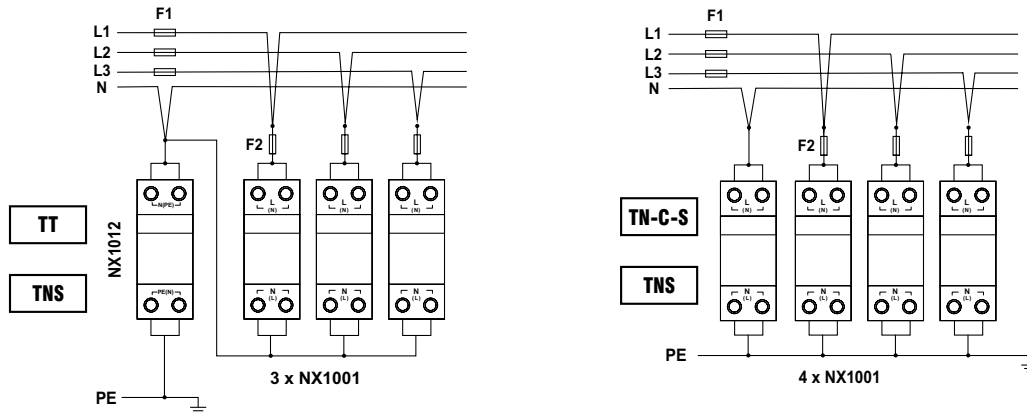
Характеристики:

- УЗИП на основе оксидно-цинковых варисторов с фильтром электромагнитных помех рекомендуется для дополнительной защиты высокочувствительной электроники;
- номинальный ток, проходящий через фильтр  $I_n = 20$  А.

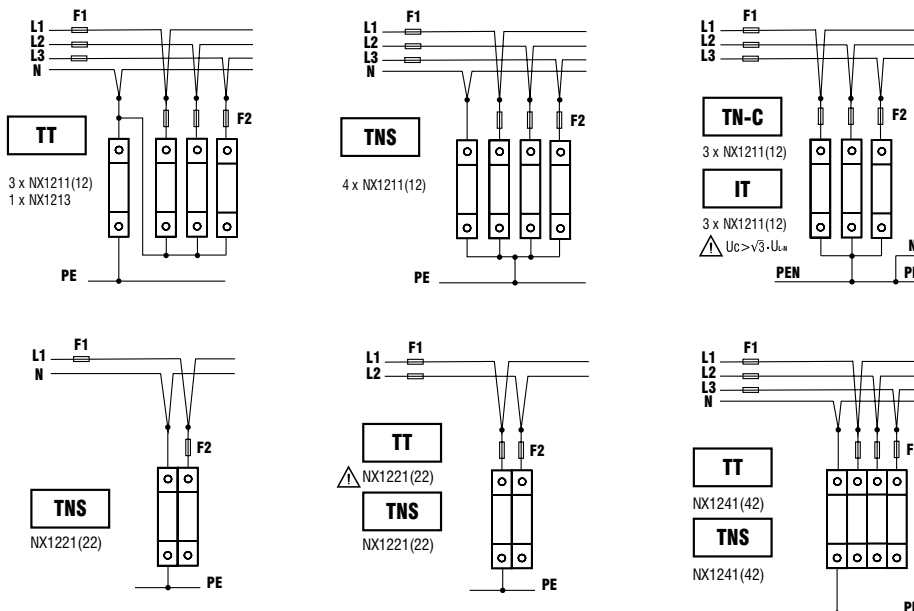
Исполнение	Схема заземления	Количество полюсов	$I_n$ (8/20), кА	$I_{max}$ (8/20), кА	$U_p$ , кВ	$t_{ar}$ , нс	Полоса задержания, дБ	Удаленный контроль	Макс. входной предохранитель, А [gL]	Код
L-N-PE	TT, TNS	2	10	20	≤1,2	25	≤82	+	20	NX3011

Схемы подключения УЗИП

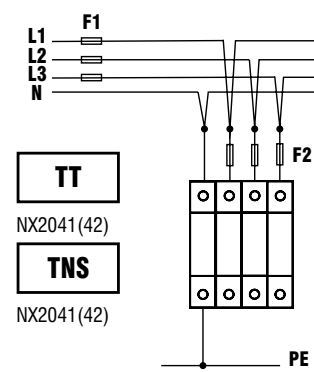
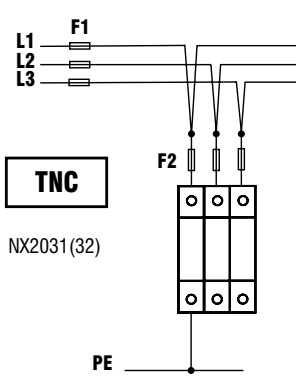
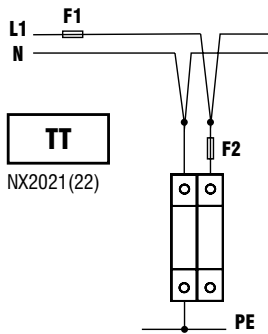
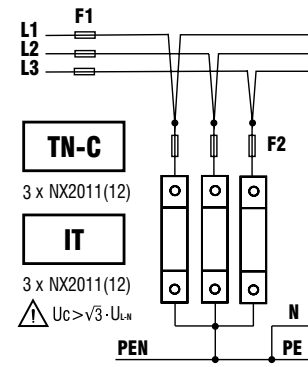
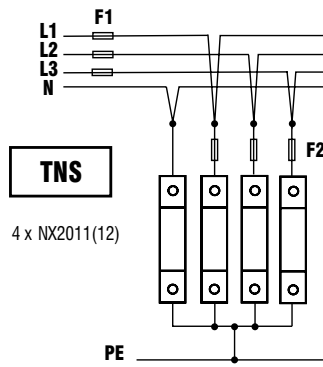
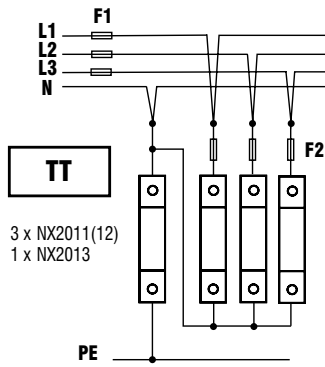
Схемы подключения УЗИП класса I



Схемы подключения УЗИП класса I+II



Схемы подключения УЗИП класса II



Схемы подключения УЗИП класса II+III

